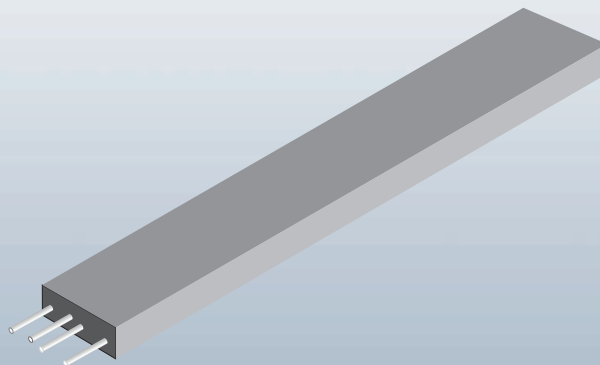


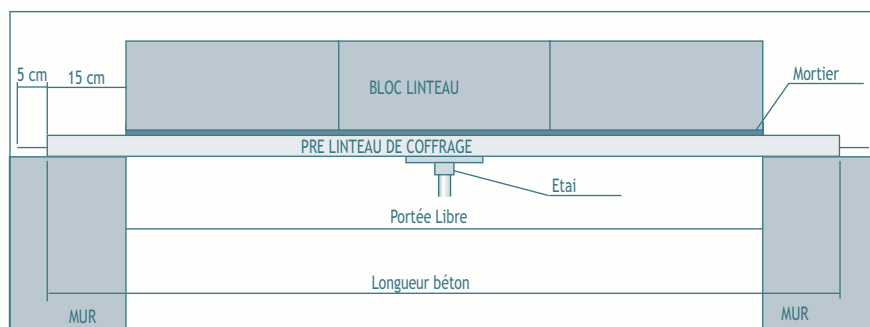
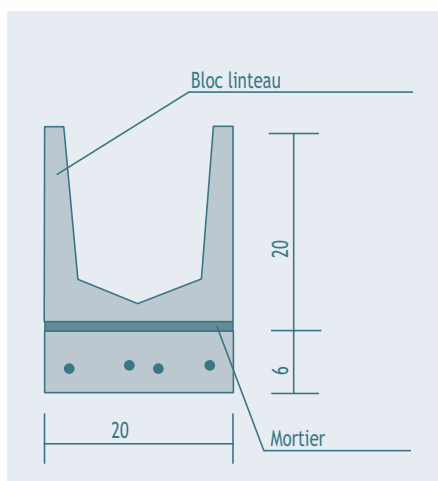
PRÉ-LINTEAUX



- suppression du coffrage en sous face
- peut recevoir des blocs linteaux ou planelles
- largeur 20 cm
- conforme au marquage CE NF EN 845-2
- peut-être utilisé seul en petites portées (nous consulter)



Portée en cm	Longueur béton en cm	Longueur acier en cm	Poids/u en kg	Réf.
70	100	110	29	527587
90	120	130	35	527588
110	140	150	41	527589
130	160	170	46	527590
150	180	190	52	527591



VOTRE REVENDEUR



ZI du Quillivaron - BP30300 - 29403 LANDIVISIAU CEDEX
 Tél : 02 98 68 92 96 - Fax : 02 98 68 92 00
www.celtys.fr

Version 1 - Juin 2007 - CEL030

Productions Celtyx, usines certifiées (Landivisiau, Carhaix, Quimper, Brest Concarneau). Les cotes de l'ensemble de nos croquis sont des cotes nominales, elles subissent obligatoirement des variations liées aux tolérances de fabrication et peuvent varier de ± quelques mm. Nos produits étant amenés à évoluer, nous ne pourrions être tenus pour responsable si la présentation de cette documentation n'était pas la représentation exacte des produits actuellement en vente.

