

BLOCS



Des produits aux composants 100 % naturels, recyclables, respectant l'environnement et les critères de la RT 2005.



- Une gamme complète de blocs pour répondre à des caractéristiques mécaniques adaptés à vos besoins et dans le respect du DTU 20.1 :
 - ▶ bloc creux
 - ▶ bloc perforé
 - ▶ bloc plein
 - ▶ bloc d'angle
 - ▶ bloc linteau
 - ▶ about de plancher
 - ▶ bloc à bancher
- Conformes au marquage CE et répondant à la norme NF EN 771-3 et le complément national NF P-12 023-2.
- Les blocs fabriqués à l'usine de Chavagne sont NF.



CELTYS
BÉTONS INDUSTRIELS



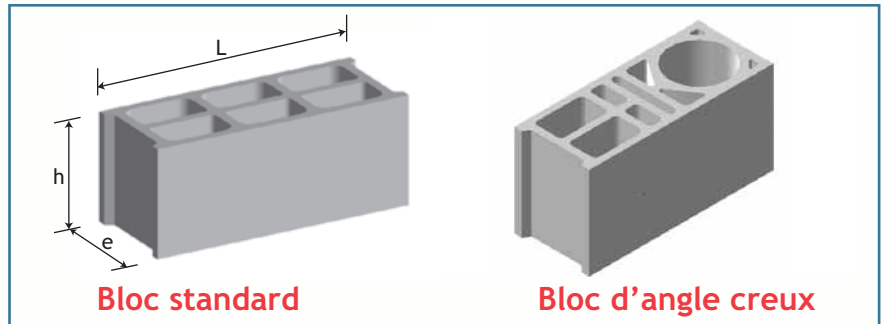
BLOCS CREUX

Les avantages du bloc h 25 cm :

- le nombre de blocs au m² passe de 10 blocs/m² à 8
- économie sur le temps de pose
- économie sur le mortier de pose
- amélioration de votre compétitivité et de votre rentabilité.



Vue de dessous
2 trous de 3 cm permettent le passage des pouces pour une meilleure préhension du produit.



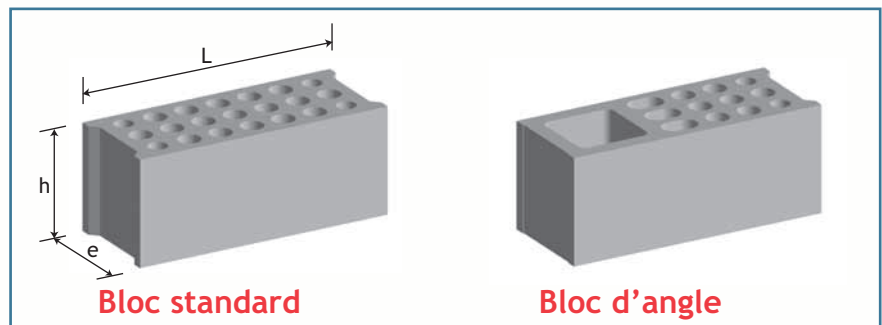
Désignation Lxexl (mm)	Éléments			Classe de résistance	D.C.F.	Poids/u (kg)
	Stdard	Angle	Coupe			
500x50x200	●		●	B40	Non défini	8,0
500x70x200	●		●	B40	Non défini	9,5
500x100x200	●		●	B40	0h30	11,5
500x120x200	●		●	B40	Non défini	13,5
500x150x200	●		●	B40	1h30	16,0
500x150x250	●		●	B40	1h30	17,5
500x150x250 2 alvéoles				B40	2h	19,3
500x200x200	●	●	●	B40	2h00	21,5
500x200x250	●	●	●	B40	2h00	23,5

D.C.F. : Degré Coupe Feu conformément à la fiche d'essai n° 130 du CERIB de novembre 2006 (disponible sur www.cerib.com).

Pour d'autres degrés coupe-feu, nous consulter.

● indique quel(s) élément(s) compose(nt) le paquet de blocs.

BLOCS PERFORÉS



Désignation Lxexl (mm)	Éléments			Classe de résistance	D.C.F.	Poids/u (kg)
	Stdard	Angle	Coupe			
500x150x200	●	●	●	B80	3h00	23,0
500x200x200	●	●	●	B80	3h00	29,00

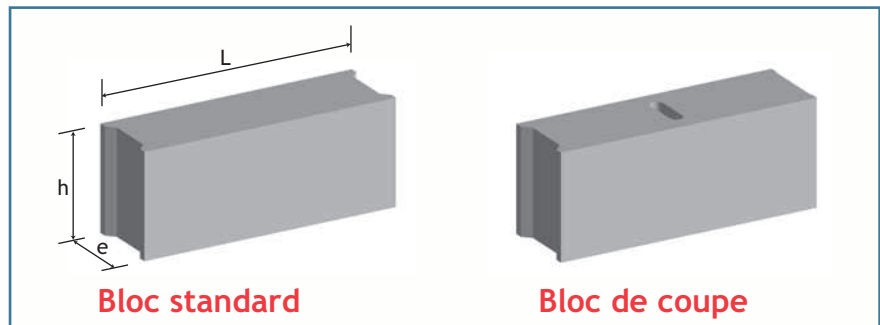
D.C.F. : Degré Coupe Feu conformément à la fiche d'essai n° 130 du CERIB de novembre 2006 (disponible sur www.cerib.com).

Pour d'autres degrés coupe-feu, nous consulter.

● indique quel(s) élément(s) compose(nt) le paquet de blocs.



BLOCS PLEINS



Désignation Lxexl (mm)	Éléments			Classe de résistance	D.C.F.	Poids/u (kg)
	Stdard	Angle	Coupe			
500x100x200	●	●	●	B80	1h30	20,0
500x150x200	●		●	B80	non défini	30,0
400x200x200	●	●	●	B80	6h00	31,5

D.C.F. : Degré Coupe Feu conformément à la fiche d'essai n° 130 du CERIB de novembre 2006 (disponible sur www.cerib.com).

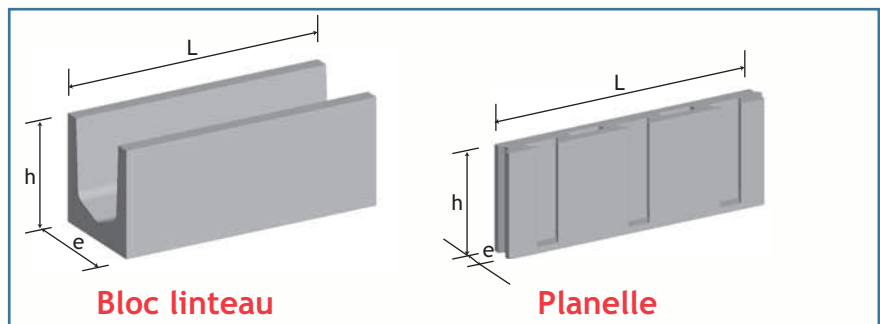
Pour d'autres degrés coupe-feu, nous consulter.

● indique quel(s) élément(s) compose(nt) le paquet de blocs.

BLOCS ACCESSOIRES

Utilisation :

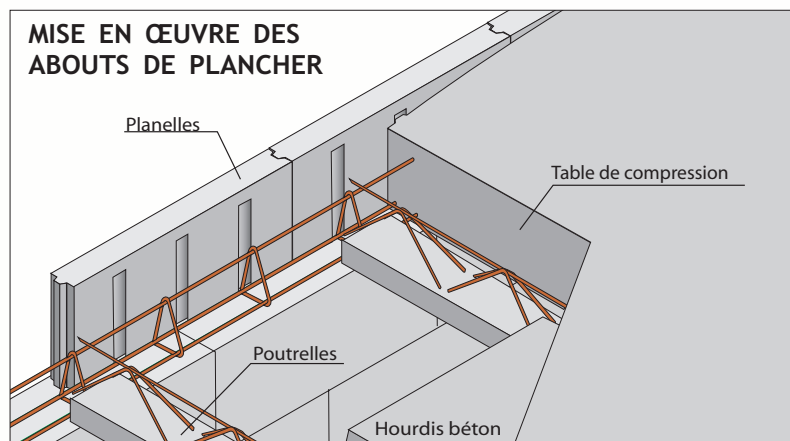
leur forme ou leur conception est adaptée à des points particuliers de la maçonnerie (angles, ouvertures, coffrage de plancher...).



Désignations	Dimensions Lxexl (mm)	Poids/u (kg)
Bloc Linteau	500x200x200	21
About de plancher	500x50x160	7,6
About de plancher	500x50x190	9,0

Les avantages de la planelle :

- tenue et alignement facilités par l'emboîtement
- économie sur les joint verticaux
- ancrage sur la dalle grâce aux queues d'arronde
- homogénéité entre la planelle et la maçonnerie



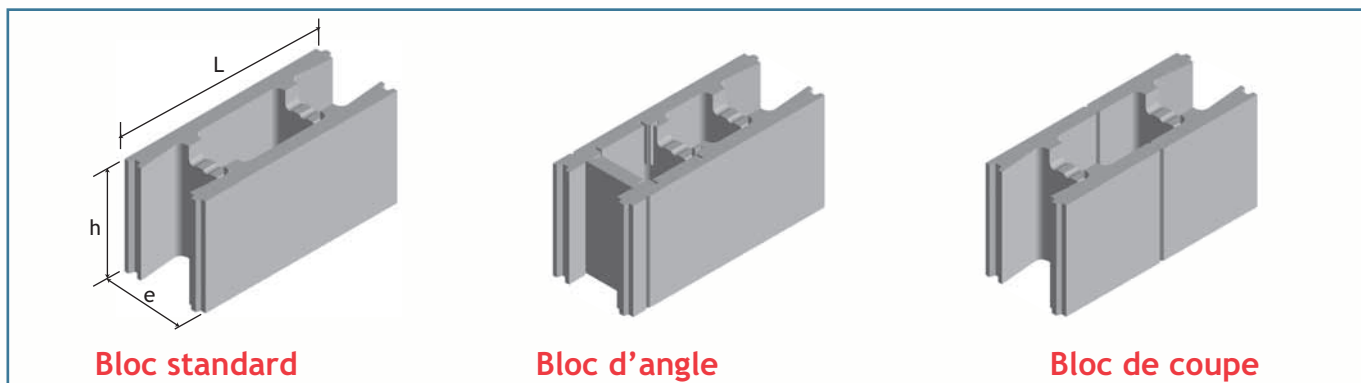
Nota : les poids des blocs peuvent varier selon l'unité de production



BLOCS À BANCHER

Utilisation :

bloc de coffrage en béton de granulats courants assemblés à sec pour la réalisation d'ouvrage verticaux en béton armé (murs, soutènement, murs de fondation, silos, etc...)



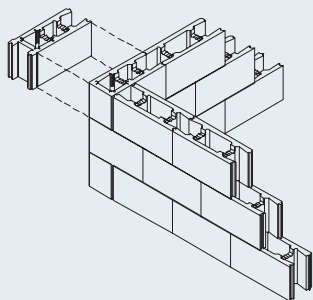
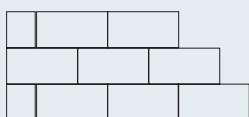
Bloc standard

Bloc d'angle

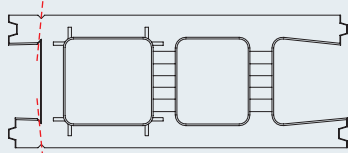
Bloc de coupe

Pose :

Montage par décalage d'un demi bloc.



Casse des bouts prédécoupés pour l'élément d'angle.



Les avantages du bloc à bancher Celty's :

- hauteur 25 cm : économie de temps de pose, de mortier
- suppression des coffrages sur le chantier
- assemblage à sec
- emboîtement mâle/femelle à chaque extrémité facilitant le montage
- montage par décalage d'un demi bloc
- réservation pour la position des armatures

Désignation Lxexl (mm)	Éléments			Poids/u (kg)
	Stdard	Angle	Coupe	
500x200X250	●	●	●	24,0

● indique quel(s) élément(s) compose(nt) le paquet de blocs.

Conditionnement :

50 blocs/palette sur palettes N°9 consignées .

Composition aléatoire de la palette dans les proportions suivantes :

- Élément standard 34 blocs par palette environ
- Élément d'angle 8 blocs par palette environ
- Élément coupe 1/2 8 blocs par palette environ

Conseils techniques :

Ce bloc est considéré comme coffrage perdu.

La résistance de l'ouvrage sera obtenue par le béton et l'armature, dimensionnés par un bureau d'études Béton Armé. Prévoir 100 litres de béton pour 1m² de blocs.

VOTRE REVENDEUR



ZI du Quillivaron - BP30300 - 29403 LANDIVISIAU CEDEX
Tél : 02 98 68 92 96 - Fax : 02 98 68 92 00
www.celty's.fr

Version 1 - Juin 2007 - CEL026

Productions Celty's, usines certifiées (Landivisiau, Carhaix, Quimper, Brest Concarneau). Les cotes de l'ensemble de nos croquis sont des cotes nominales, elles subissent obligatoirement des variations liées aux tolérances de fabrication et peuvent varier de ± quelques mm. Nos produits étant amenés à évoluer, nous ne pourrions être tenus pour responsable si la présentation de cette documentation n'était pas la représentation exacte des produits actuellement en vente.

